

NOXON

GAMMA BRACCI ROTANTI  
*ROTATING ARMS RANGE*  
GAMA BRAZOS GIRATORIOS



[www.noxon.it](http://www.noxon.it)

# BOOM

**AVVOLGITRICE SEMI-AUTOMATICA A BRACCIO ROTANTE  
PER LA STABILIZZAZIONE DI CARICHI INSTABILI O PESANTI**

**SEMI-AUTOMATIC ROTATING ARM STRETCH WRAPPING MACHINE  
FOR UNSTABLE OR HEAVY PRODUCTS**

**ENVOLVEDORA SEMIAUTOMÁTICA DE BRAZO GIRATORIO PARA  
LA ESTABILIZACIÓN DE CARGAS INESTABLES O PESADAS**



**PANNELLO DI COMANDO / CONTROL PANNEL / PANEL DE MANDO**

Pannello di controllo con jog

*Control panel with jog*

Panel de control con jog

**IMPOSTAZIONI / SETTINGS / PROGRAMACIÓN**

- Velocità rotazione braccio / *Arm rotating speed* / Velocidad rotación brazo
- Impostazione giri alti / *Top wraps* / Programación giros altos
- Impostazione giri bassi / *Bottom wraps* / Programación giros bajos
- Impostazione velocità salita-discesa carrello / *Upward-downward speed carriage* / Programación velocidad subida-bajada carro
- Ciclo salita-discesa / *Upward-downward cycle* / Ciclo subida-bajada
- Ciclo solo salita o solo discesa / *Upward or downward cycle* / Ciclo solo subida o solo bajada
- Ritardo fotocellula / *Photocell delay* / Retraso fotocélula
- Manuale salita-discesa carrello / *Manual carriage upward-downward* / Manual subida-bajada carro
- Pulsante di messa in fase braccio / *Rotary arm phasing button* / Pulsador de puesta en fase brazo
- Regolazione altezza carrello a fine ciclo / *Carriage height at end cycle* / Regulación altura carro al final del ciclo

## CARRELLI / CARRIAGE / CARROS



### CARRELLO 202 / CARRIAGE 202 / CARRO 202

Carrello con freno meccanico, tensione del film regolabile manualmente

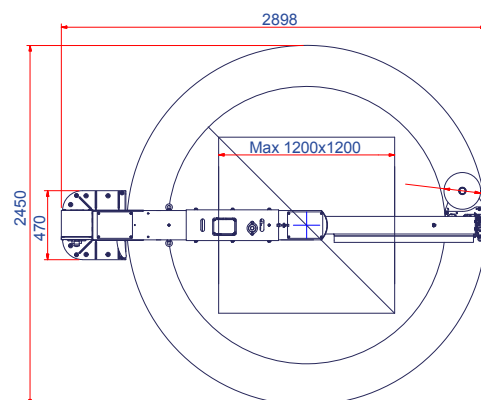
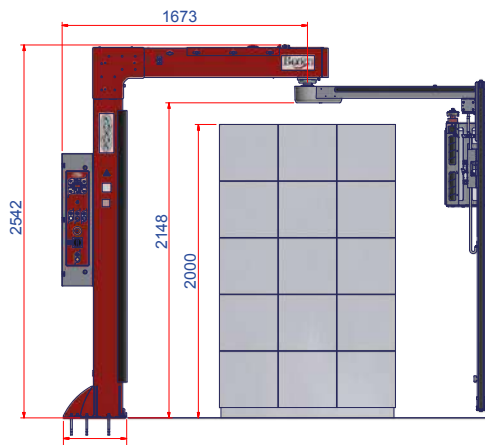
*Carriage with mechanical brake, film tensioning manual adjustable*

Carro con freno mecánico, tensión del film ajustable manualmente

## CARATTERISTICHE TECNICHE / TECHNICAL FEATURES / CARACTERÍSTICAS TÉCNICAS

MACCHINA / MACHINE / MÁQUINA	BOOM 202
Tipo carrello / Carriage type / Tipo de carro	Freno meccanico / Mechanical brake / Freno mecánico
Tiro film / Film stretch / Tensor film	Regolazione manuale / Manual adjustment / Ajuste manual
Prestiro / Pre-stretch / Pre-estiraje	N/A
Tensione alimentazione / Power supply voltage / Tension alimentación	230 V 1 PH(±15%) 50/60 Hz
Velocità salita-discesa carrello / Carriage up-down speed / Velocidad subida-bajada carro	2,6÷6 m/min
Velocità rotazione braccio / Arm rotation speed / Velocidad rotación del brazo	7÷11 RPM
Produttività / Productivity / Productividad	20 (pallet/h)
Dimensioni minime prodotto / Min product dimension / Dimensiones mínimas producto	LxWxH 500x500x500 mm
Dimensioni massime prodotto / Max product dimension / Dimensiones máximas producto	LxWxH 1200x1200x2000 mm
CARATTERISTICHE FILM / FILM FEATURES / CARACTERÍSTICAS DE LA PELÍCULA	
Diametro massimo esterno bobina / Reel max external diameter / Diámetro externo máx bobina	ØxH 275x500 mm
Diametro interno / Internal reel diameter / Diámetro interior bobina	76 mm
Spessore film / Film thickness / Espesor film	7÷35 µm
Peso massimo bobina / Max reel weight / Peso máximo de la bobina	8 kg

## LAYOUT MACCHINA / MACHINE LAYOUT / DIAGRAMA MÁQUINA

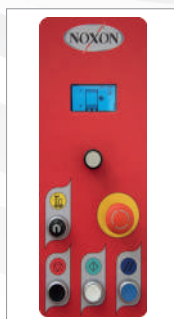


# BOOM P

**AVVOLGITRICE SEMI-AUTOMATICA A BRACCIO ROTANTE  
PER LA STABILIZZAZIONE DI CARICHI INSTABILI O PESANTI**

**SEMI-AUTOMATIC ROTATING ARM STRETCH WRAPPING MACHINE  
FOR UNSTABLE OR HEAVY PRODUCTS**

**ENVOLVEDORA SEMIAUTOMÁTICA DE BRAZO GIRATORIO PARA  
LA ESTABILIZACIÓN DE CARGAS INESTABLES O PESADAS**



#### **PANNELLO DI COMANDO / CONTROL PANNEL / PANEL DE MANDO**

Pannello di controllo con jog, semplice ed immediato grazie alle icone presenti sul display grafico

*Control panel with jog, simple and easy thanks to the icons on the graphic display*

Panel de control con jog, sencillo e inmediato gracias a los iconos presentes en la pantalla gráfica

#### **IMPOSTAZIONI / SETTINGS / PROGRAMACIÓN**

- Velocità rotazione braccio / *Arm rotating speed* / Velocidad rotación brazo
- Impostazione giri alti / *Top wraps* / Programación giros altos
- Impostazione giri bassi / *Bottom wraps* / Programación giros bajos
- Impostazione velocità salita-discesa carrello / *Upward-downward speed carriage* / Programación velocidad subida-bajada carro
- Ciclo salita-discesa / *Upward-downward cycle* / Ciclo subida-bajada
- Ciclo solo salita o solo discesa / *Upward or downward cycle* / Ciclo solo subida o solo bajada
- Ritardo fotocellula / *Photocell delay* / Retraso fotocélula
- Manuale salita-discesa carrello / *Manual carriage upward-downward* / Manual subida-bajada carro
- Pulsante di messa in fase braccio / *Rotary arm phasing button* / Pulsador de puesta en fase brazo
- Regolazione altezza carrello a fine ciclo / *Carriage height at end cycle* / Regulación altura carro al final del ciclo

## CARRELLI / CARRIAGE / CARROS



### CARRELLO 210 / CARRIAGE 210 / CARRO 210

Carrello con freno elettromagnetico, tensione del film regolabile da pannello in 4 diversi momenti del ciclo (alla base, in salita, alla sommità ed in discesa)

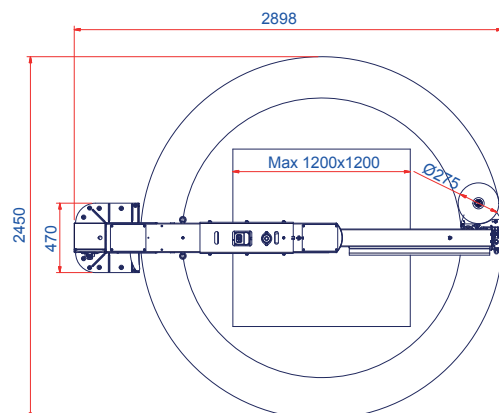
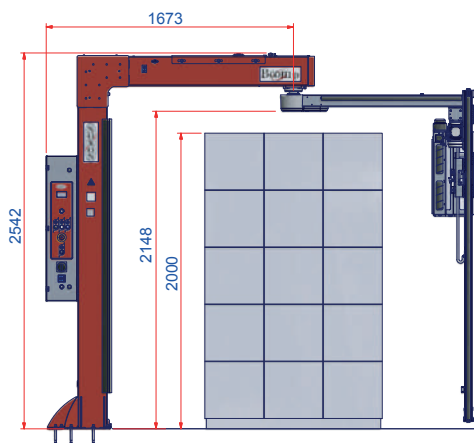
*Carriage with electromagnetic brake, film tensioning adjustable from control panel in 4 different moment (to the bottom, upward, to the top and downward)*

Carro con freno electromagnético, regulación desde panel del tensado del film en 4 momentos distintos (base, subida, cumbre y bajada)

## CARATTERISTICHE TECNICHE / TECHNICAL FEATURES / CARACTERÍSTICAS TÉCNICAS

MACCHINA / MACHINE / MÁQUINA	BOOM P
Tipo carrello / Carriage type / Tipo de carro	Freno elettromagnetico / Electromagnetic power brake / Freno electromagnético
Tiro film / Film stretch / Tensor film	Regolabile da pannello / Adjustable from panel / Panel ajustable
Prestiro / Pre-stretch / Pre-estiraje	N/A
Tensione alimentazione / Power supply voltage / Tension alimentación	230 V 1 PH(±15%) 50/60 Hz
Velocità salita-discesa carrello / Carriage up-down speed / Velocidad subida-bajada carro	2,6÷6 m/min
Velocità rotazione braccio / Arm rotation speed / Velocidad rotación del brazo	7÷11 RPM
Produttività / Productivity / Productividad	20 (pallet/h)
Dimensioni minime prodotto / Min product dimension / Dimensiones mínimas producto	LxWxH 500x500x500 mm
Dimensioni massime prodotto / Max product dimensions / Dimensiones máximas producto	LxWxH 1200x1200x2000 mm (LxWxH 1200x1200x2400 mm OPT)
CARATTERISTICHE FILM / FILM FEATURES / CARACTERÍSTICAS DE LA PELÍCULA	
Diametro massimo esterno bobina / Reel max external diameter / Diámetro externo máx bobina	ØxH 275x500 mm
Diametro interno bobina / Internal reel diameter / Diámetro interior bobina	76 mm
Spessore film / Film thickness / Espesor film	7÷35 µm
Peso massimo bobina / Max reel weight / Peso máximo de la bobina	8 kg

## LAYOUT MACCHINA / MACHINE LAYOUT / DIAGRAMA MÁQUINA



# BOOMERANG

AVVOLGITRICE A BRACCIO ROTANTE PER FILM ESTENSIBILE  
AUTOMATIC ROTATING ARM STRETCH WRAPPING MACHINE  
ENVOLVEDORA DE BRAZO GIRATORIO PARA FILM ESTENSIBILE



#### PANNELLO DI COMANDO / CONTROL PANEL / PANEL DE MANDO

Pannello di controllo touch screen da 7", con grafica ad icone di facile utilizzo

7" Touch screen control panel, with user friendly graphic icons

Panel de control táctil de 7", con gráficos de iconos de fácil uso

#### DESCRIZIONE PARAMETRI REGOLABILI DA PANNELLO / PARAMETERS ADJUSTABLE FROM CONTROL PANEL / DESCRIPCIÓN PARÁMETROS AJUSTABLES DESDE PANEL

- Prestiro (212-214) / Pre-stretch (212-214) / Preestirado (212-214)
- Tensionamento film (210-212-214) / Film tensioning (210-212-214) / Tensado film (210-212-214)
- Velocità rotazione braccio / Arm rotating speed / Velocidad rotación brazo
- Fasciatura superiore-fasciatura inferiore / Top wraps-bottom wraps / Embalaje superior-embalaje inferior
- Velocità salita-discesa carrello / Upward-downward speed carriage / Velocidad subida-bajada carro
- Partenza da terra / Start from the ground / Inicio desde el suelo
- Ritardo fotocellula / Photocell delay / Retraso fotocélula
- Altimetro / Altimeter / Altímetro
- Manuale salita-discesa carrello / Manual carriage upward-downward / Manual subida-bajada carro
- Manuale salita-discesa pressore / Manual pressure platen up-down / Manual subida-bajada prensa
- Memorizzazione programma / Cycle recording / Memorización programa

#### CICLI IMPOSTABILI E PROGRAMMI PERSONALIZZABILI / CYCLES AND PROGRAMS CUSTOMIZABLE / CICLOS PARA CONFIGURAR Y PROGRAMAS PERSONALIZABLES

- Ciclo salita-discesa o alternato / Upward or downward or alternative cycle / Ciclo subida-bajada o alternado
- Ciclo mettifoglio / Top sheet cycle / Ciclo introducción de folios
- Ciclo pressore / Pressure platen cycle / Ciclo prensa

CARRELLI / CARRIAGE / CARROS



**CARRELLO 210 / CARRIAGE 210 / CARRO 210**

Carrello con freno elettromagnetico, tensione del film regolabile da pannello  
*Carriage with electromagnetic brake, film tensioning adjustable from control panel*  
Carro con freno electromagnético, tensión del film ajustable desde panel



**CARRELLO 212 / CARRIAGE 212 / CARRO 212**

Carrello con pre-stiro film a rapporti fissi 250%, in opzione 150%, 200%, 300%.  
Tensionamento film tramite cella di carico, regolabile da pannello  
*Carriage with fixed pre-stretch 250%, in option 150%, 200%, 300%.  
Film tensioning by load cell, adjustable from control panel*  
Carro con preestirado film de proporciones fijas 250%, como opción 150%, 200%, 300%.  
Tensado film mediante celda de carga, ajustable desde panel



**CARRELLO 214 / CARRIAGE 214 / CARRO 214**

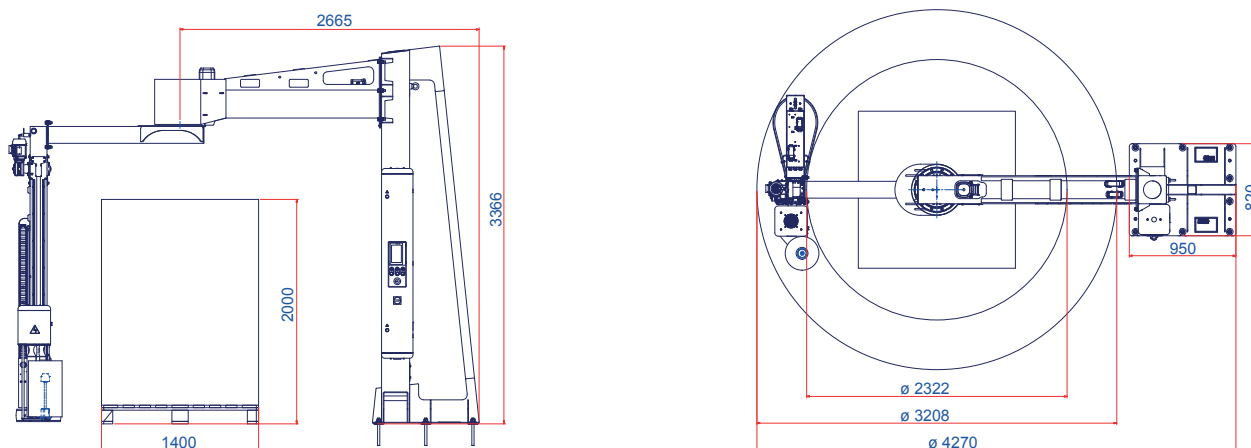
Carrello a 2 motori indipendenti, con pre-stiro film variabile da 150% a 400%.  
Pre-stiro e tensionamento film regolabili da pannello  
*Carriage with 2 independent motor, variable film pre-stretch from 150% to 400%.  
Pre-stretch and film tensioning adjustable from control panel*  
Carro de 2 motores independientes, con preestirado film variable de 150% a 400%.  
Preestirado y tensado film ajustable desde panel

# BOOMERANG

## CARATTERISTICHE TECNICHE / TECHNICAL FEATURES / CARACTERÍSTICAS TÉCNICAS

MACCHINA / MACHINE / MÁQUINA	BOOMERANG 210	BOOMERANG 212	BOOMERANG 214
Tipo carrello / Carriage type / Tipo de carro	Freno elettromagnetico / Electromagnetic power brake / Freno electromagnético	Prestiro fisso ad un motore / Power pre-stretch motorized / Preestirado fijo de un motor	Prestiro variabile a 2 motori / 2 variable pre-stretch motors / Preestirado fijo de 2 motores
Tiro film / Film stretch / Tensor film	Regolabile da pannello / Adjustable from panel / Panel ajustable		
Prestiro / Pre-stretch / Pre-estiraje	N/A	250%	150÷400%
Tensione alimentazione / Power supply voltage / Tensión alimentación	230 V 1 PH(±15%) 50/60 Hz		
Velocità salita-discesa carrello / Carriage up-down speed / Velocidad de subida-bajada del carro	2,5÷5,5 m/min		
Velocità rotazione braccio / Arm rotation speed / Velocidad de rotación del brazo	7÷12 RPM		
Produttività / Productivity / Productividad	30 (pallet/h)		
Dimensioni minime prodotto / Min product dimensions / dimensiones mínimas del producto	LxWxH 400x400x500 mm		
Dimensioni massime prodotto / Max product dimensions / Dimensiones máximas del producto	LxWxH 1400x1400x2000 mm (H 2400-2750 mm OPT)		
CARATTERISTICHE FILM / FILM FEATURES / CARACTERÍSTICAS DE LA PELÍCULA			
Dimensione bobina / Reel dimensions / Dimensiones de la bobina	ØxH 300x500 mm		
Diametro interno / Internal reel diameter / Diámetro interior bobina	76 mm		
Spessore film / Film thickness / Espesor film	17÷35 µm		
Peso massimo bobina / Max reel weight / Peso máximo de la bobina	20 kg		

## LAYOUT MACCHINA / MACHINE LAYOUT / DIAGRAMA MÁQUINA





# BOOMERANG AS-AW

AVVOLGITRICE A BRACCIO ROTANTE PER FILM ESTENSIBILE  
AUTOMATIC ROTATING ARM STRETCH WRAPPING MACHINE  
ENVOLVEDORA DE BRAZO GIRATORIO PARA FILM ESTENSIBILE



#### PANNELLO DI COMANDO / CONTROL PANEL / PANEL DE MANDO

Pannello di controllo touch screen da 7", con grafica ad icone di facile utilizzo

7" Touch screen control panel, with user friendly graphic icons

Panel de control táctil de 7", con gráficos de iconos de fácil uso

#### DESCRIZIONE PARAMETRI REGOLABILI DA PANNELLO / PARAMETERS ADJUSTABLE FROM CONTROL PANEL / DESCRIPCIÓN PARÁMETROS AJUSTABLES DESDE PANEL

- Prestiro (212-214) / Pre-stretch (212-214) / Preestirado (212-214)
- Tensionamento film (210-212-214) / Film tensioning (210-212-214) / Tensado film (210-212-214)
- Velocità rotazione braccio / Arm rotating speed / Velocidad rotación brazo
- Fasciatura superiore-fasciatura inferiore / Top wraps-bottom wraps / Embalaje superior-embalaje inferior
- Velocità salita-discesa carrello / Upward-downward speed carriage / Velocidad subida-bajada carro
- Partenza da terra / Start from the ground / Inicio desde el suelo
- Ritardo fotocellula / Photocell delay / Retraso fotocélula
- Altimetro / Altimeter / Altimetro
- Manuale salita-discesa carrello / Manual carriage upward-downward / Manual subida-bajada carro
- Manuale salita-discesa pressore / Manual pressure platen up-down / Manual subida-bajada prensa
- Memorizzazione programma / Cycle recording / Memorización programa

#### CICLI IMPOSTABILI E PROGRAMMI PERSONALIZZABILI / CYCLES AND PROGRAMS CUSTOMIZABLE / CICLOS PARA CONFIGURAR Y PROGRAMAS PERSONALIZABLES

- Ciclo salita-discesa o alternato / Upward or downward or alternative cycle / Ciclo subida-bajada o alternado
- Ciclo mettifoglio / Top sheet cycle / Ciclo introducción de folios
- Ciclo pressore / Pressure platen cycle / Ciclo prensa

# BOOMERANG AS-AW



## AS

Sistema automatico di pinza, taglio e spalmatura

*Automatic clamp-cut and film spreading system*

Sistema de pinza y corte film y untador

## AW

Sistema automatico di pinza, taglio e saldatura film

*Automatic clamp-cut and film welding system*

Sistema de pinza y corte y soldadura film

## CARRELLI / CARRIAGE / CARROS



### CARRELLO 210 / CARRIAGE 210 / CARRO 210

Carrello con freno elettromagnetico, tensione del film regolabile da pannello

*Carriage with electromagnetic brake, film tensioning adjustable from control panel*

Carro con freno electromagnético, tensión del film ajustable desde panel



### CARRELLO 212 / CARRIAGE 212 / CARRO 212

Carrello con pre-stiro film a rapporti fissi 250%, in opzione 150%, 200%, 300%.

Tensionamento film tramite cella di carico, regolabile da pannello

*Carriage with fixed pre-stretch 250%, in option 150%, 200%, 300%.*

*Film tensioning by load cell, adjustable from control panel*

Carro con preestirado film de proporciones fijas 250%, como opción 150%, 200%, 300%.

Tensado film mediante celda de carga, ajustable desde panel



### CARRELLO 214 / CARRIAGE 214 / CARRO 214

Carrello a 2 motori indipendenti, con pre-stiro film variabile da 150% a 400%.

Pre-stiro e tensionamento film regolabili da pannello

*Carriage with 2 independent motor, variable film pre-stretch from 150% to 400%.*

*Pre-stretch and film tensioning adjustable from control panel*

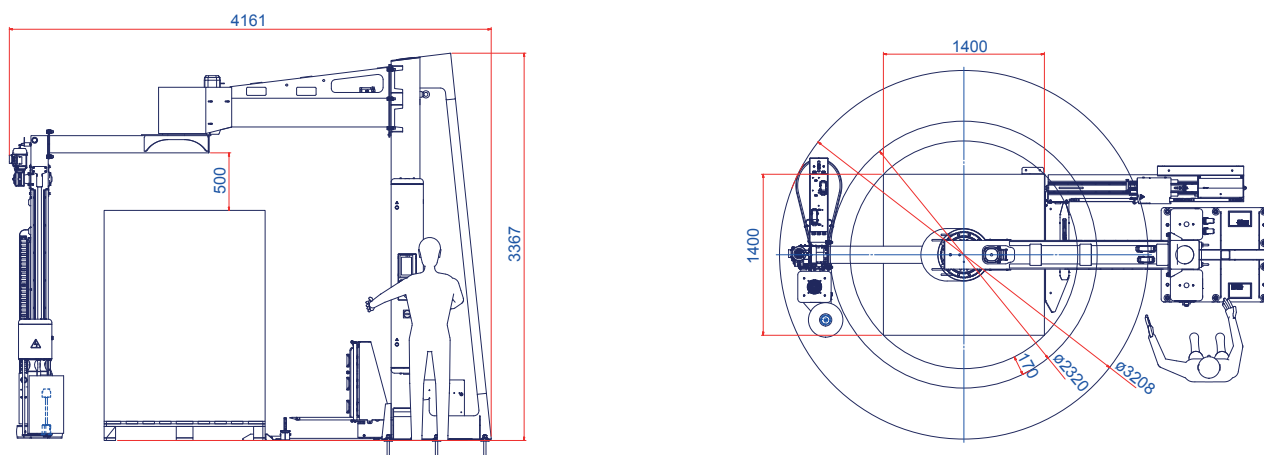
Carro de 2 motores independientes, con preestirado film variable de 150% a 400%.

Preestirado y tensado film ajustable desde panel

**CARATTERISTICHE TECNICHE / TECHNICAL FEATURES / CARACTERÍSTICAS TÉCNICAS**

MACCHINA / MACHINE / MÁQUINA	BOOMERANG AS-AW 210	BOOMERANG AS-AW 212	BOOMERANG AS-AW 214
Tipo carrello / Carriage type / Tipo de carro	Freno elettromagnetico / Electromagnetic power brake / Freno electromagnético	Prestiro fisso ad un motore / Power pre-stretch motorized / Preestirado fijo de un motor	Prestiro variabile a 2 motori / 2 variable pre-stretch motors / Preestirado fijo de 2 motores
Tiro film / Film stretch / Tensor film	Regolabile da pannello / Adjustable from panel / Regulable desde el panel		
Prestiro / Pre-stretch / Pre-estiraje	N/A	250%	150÷400%
Tensione alimentazione / Power supply voltage / Tensión alimentación	230 V 1 PH(±15%) 50/60 Hz		
Velocità salita-discesa carrello / Carriage up-down speed / Velocidad de subida-bajada del carro	2,5÷5,5 m/min		
Velocità rotazione braccio / Arm rotation speed / Velocidad de rotación del brazo	7÷12 RPM		
Produttività / Productivity / Productividad	30 (pallet/h)		
Dimensioni minime prodotto / Min product dimensions / Dimensiones mínimas del producto	LxWxH 800x600x500		
Dimensioni massime prodotto / Max product dimensions / Dimensiones máximas del producto	LxWxH 1400x1400x2000 (H 2400-2750 mm OPT)		
CARATTERISTICHE FILM / FILM FEATURES / CARACTERÍSTICAS DE LA PELÍCULA			
Dimensione bobina / Reel dimensions / Dimensiones de la bobina	ØxH 300x500 mm		
Diametro interno / Internal reel diameter / Diámetro interior bobina	76 mm		
Spessore film / Film thickness / Espesor film	17÷35 µm		
Peso massimo bobina / Max reel weight / Peso máximo de la bobina	20 kg		

**LAYOUT MACCHINA / MACHINE LAYOUT / DIAGRAMA MÁQUINA**





**NOXON**

**NOXON**

Strada Molino Magi, 66  
47892 Gualdicciolo  
(Repubblica di San Marino)  
Tel. +378 0549 941426  
Fax +378 0549 977419  
info@noxon.it  
www.noxon.it

3470300216\_REV.01  
CATALOGO GENERALE BRACCI-ITA-ENG-SPA