

AT 1955

La flejadora
motorizada para
grandes producciones



Flejadora
Motorizada de alto rendimiento

1955

AT 1955

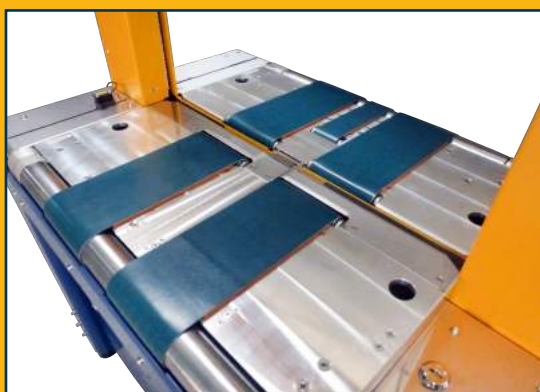
Flejadora Motorizada de alto rendimiento

Máquina de alto rendimiento capaz de realizar 65 flejadas por minuto. La mejor en su categoría.

- Cabezal de flejado compacto y robusto de fabricación alemana.
- Sistema de enhebrado automático.
- Fácil acceso a las guías sin uso de herramientas.
- Control electrónico de la tensión.
- Panel de control con pantalla LCD.
- Eyector de flejadas en vacío.
- Placas superiores con bisagras para fácil acceso al interior.
- Permite realizar una o dos flejadas, o flejar en continuo.
- Cinta transportadora de velocidad regulable.
- Rápido cambio de bobina.
- Soldadura controlada por sensor.
- Expulsión automática del fleje sobrante.
- Altura de trabajo ajustable.
- Fácil desplazamiento gracias a las ruedas giratorias.



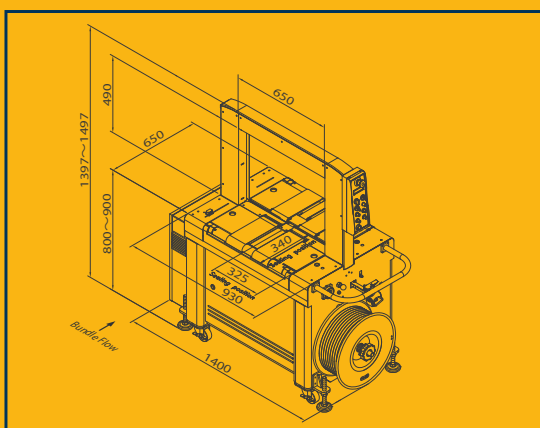
Dispone de ruedas giratorias para facilitar el transporte y patas para fijar la máquina.



Velocidad de la cinta transportadora regulable



La máquina es capaz de realizar hasta 65 flejadas por minuto



CARACTERÍSTICAS GENERALES

VOLT. REQUERIDO: 100 V / 220 V · 50/60 Hz. Monofásica.

CONSUMO: 1 Kw. PRODUCCIÓN APROX.: 65 flejadas / minuto

TAMAÑO DE ARCO: 650 x 500 mm

DIMENSIONES DE LA MÁQUINA: 1400 x 650 x 1497 mm

ALTURA DE LA MESA AJUSTABLE: 800 – 900 mm

ESPECIFICACIONES TÉCNICAS

ANCHO DEL FLEJE: 12 mm

GROSOR DEL FLEJE: 0'35 – 0'65 mm

SOLDADURA: Mediante resistencia eléctrica.

Temperatura de soldadura y tiempo de enfriamiento ajustables.

TAMAÑO MÍNIMO DEL PAQUETE: 120 x 130 x 10 mm

Edición 10/16. El fabricante se reserva el derecho de introducir modificaciones sin previo aviso

Reisopack s.l.

Polígono Industrial "Z"
C/ De la Prensa, 3
08150 Parets del Vallès (Spain)

Tel. 935 735 340 - Fax 935 624 186
http://www.reisopack.com
E-mail: reiso@reisopack.com

Servicio atención al cliente: 935 735 340