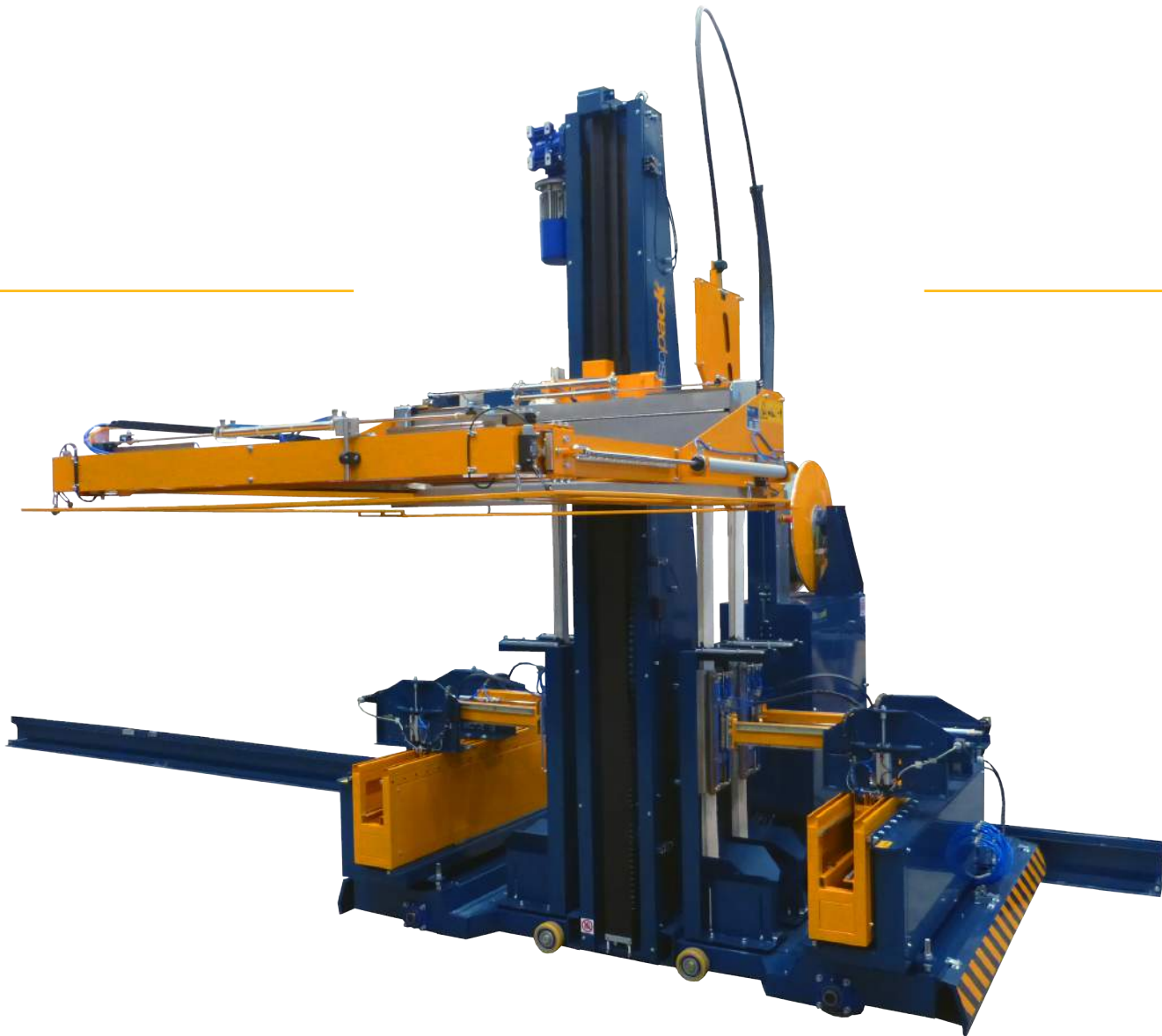


**El máximo
rendimiento en el
flejado de palets**



**Flejadora
Automática horizontal para palets**

2914

Flejadora Automática horizontal para palets

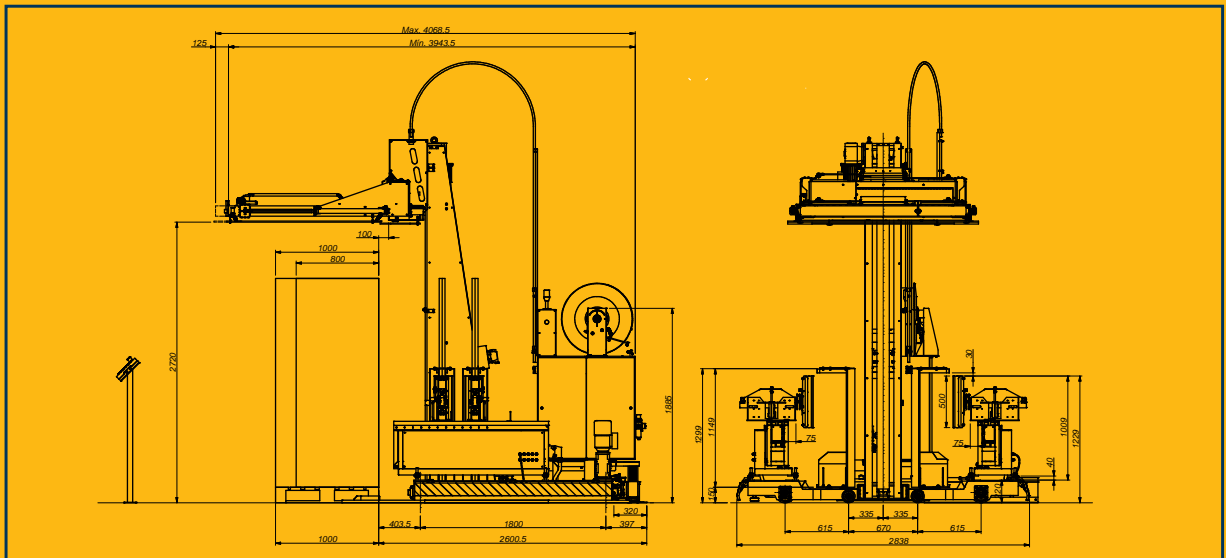
Flejadora automática horizontal con desplazamiento lateral.
La opción ideal para incrementar la productividad en tu negocio.

- Fabricación y tecnología propias utilizando componentes europeos de 1ª calidad.
- Control por pantalla táctil LCD TFT de 5'6 pulgadas.
- Capaz de memorizar hasta 10 programas de flejado distintos.
- Prensores en el arco para compactar la carga y guiar el fleje.
- Tensión mecánica ajustable mediante sistema de pinza de alta tensión.
- Cabezal de aluminio Reisopack 1900 de larga duración.
- Cadencia superior a 50 palets / hora.
- Sistema de seguridad inferior con inversión del sentido del motor.
- Señalización visual de errores.
- Sistema aplicador de cantoneras automático.

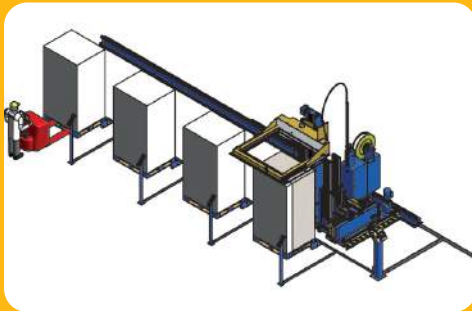
OPCIONES:

- Tensión electrónica.
- Alarma de final de fleje.
- Tecnología CRC para recolocar perfectamente las cantoneras.
- Sistema compactador lateral.
- Carros de cantoneras motorizados.
- Doble depósito de cantoneras.
- Quinto brazo de cantoneras.
- Estación adicional.

Permite seleccionar entre los distintos programas de flejado memorizados con solo pulsar un botón.



La máquina se desplaza lateralmente entre las diferentes estaciones.



CARACTERÍSTICAS GENERALES

VOLT. REQUERIDO: 220 V / 380 V · 50/60 Hz. Trifásica.

CONSUMO: 2Kw. PRODUCCIÓN APROX.: 50 Palets / hora.

PRESIÓN AIRE COMPRIMIDO: 6 atm.

DIMENSIONES DE LA MÁQUINA: 2902 X 4180 X 4550 mm.

ALTURA MÁXIMA DEL PALET: 2650 mm.

ESPECIFICACIONES TÉCNICAS

ANCHO DEL FLEJE: 8-12-15'5 mm. (debe ser ajustado en fábrica).

GROSOR DEL FLEJE: 0,63-0,85 mm.

SOLDADURA: Mediante resistencia eléctrica.

Temperatura de soldadura y tiempo de enfriamiento ajustables.

ALTURA MÍNIMA DE FLEJADO: 140 mm.

Edición 07/15. El fabricante se reserva el derecho de introducir modificaciones sin previo aviso.

Reisopack s.l.

Polígono Industrial "Z"
 C/ De la Prensa, 3
 08150 Parets del Vallès (Spain)

Tel. 902 153 448 - Fax 935 624 186
<http://www.reisopack.com>
 E-mail: reiso@reisopack.com